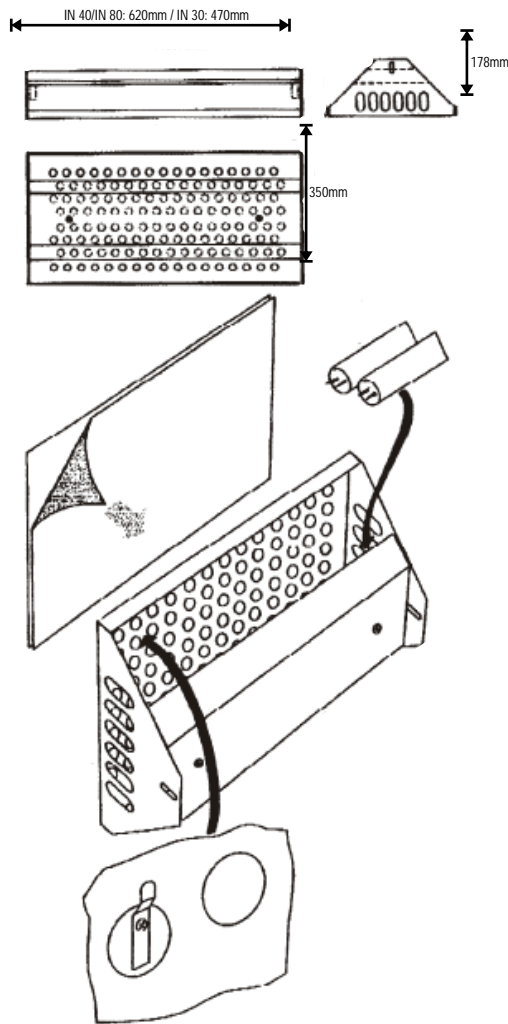
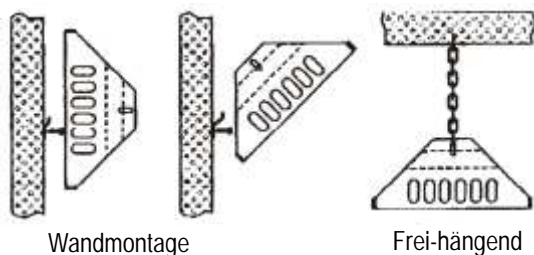


# IC-GL 30/40



## MONTAGEMÖGLICHKEITEN



## REINIGUNG

Bei allen Arbeiten am Gerät zuerst den Netzstecker ziehen!  
Das Gerät sollte in regelmäßigen Abständen gereinigt werden, je nachdem in welcher Umgebung das Gerät aufgestellt ist. Normalerweise genügt eine monatliche Reinigung. Zuerst entfernen Sie den Fliegenauffangkasten und werfen die gebrauchte Folie in den Abfall. Bevor Sie eine neue Folie einlegen, können Sie das Gerät mit einem feuchten Tuch reinigen.

Ihr Intra Gerät ist entweder aus rostfreien Edelstahl oder weiß (RAL 9010) lackierten Metall hergestellt. Alle Teile Ihrer INTRA-Geräte sind rostfrei und von sehr hoher Qualität. Sie können Ihr Gerät viele Jahre sorgenfrei benutzen.

## RÖHREN AUSTAUSCHEN

Bevor Sie Röhren austauschen, vergewissern Sie sich, dass das Gerät vom Netz getrennt ist. d. h. Netzstecker ziehen!  
Entfernen Sie die Klebefolie, bevor Sie die Röhren austauschen. Um die Röhren auszutauschen, drehen Sie die Röhren wie es in der Zeichnung zu sehen ist.

## KLEBEFOLIE AUSTAUSCHEN

Die Klebefolie sollte alle 4 Wochen ausgetauscht werden. Bevor Sie die Klebefolie ins Gerät einlegen, die Schutzfolie entfernen.

## ERSATZTEILE

<i>Ersatzteil</i>	<i>IC-GL 30</i>	<i>IC-GL-40</i>
<b>Ersatzröhre:</b>	2x15 Watt	2x18 Watt
<i>Standardausführung:</i>	Uz.028.1545	Uz.031.1860
<i>bruchgeschützte Ausf.:</i>	Uz.029.1545	Uz.031.186s
<b>Ersatz-Klebefolie:</b>	445 x 362 mm	595 x 362 mm
<i>Artikelnr.:</i>	Uz.062.ft30	Uz.063.ft40
<b>Starter:</b>	Uz.145.001	Uz.145.001

*Sondergrößen sind lieferbar!*

Technische Änderungen im Rahmen der Weiterentwicklung vorbehalten!  
Irrtum und Druckfehler vorbehalten!